



## Горелка газокислородная ГП-1 Шторм

### ПАСПОРТ ДЖЕТ 100 00 00 00-10 ПС



#### 1 НАЗНАЧЕНИЕ

Горелка модели ГП-1 ручная многопламенная подогревающая, предназначена для различных видов газопламенной обработки металлов с применением в качестве горючего пропан-бутановой смеси и кислорода чистотой не ниже 98,5 % по ГОСТ 5583. Трубка наконечника горелки может быть как изогнута на 120-135° так и быть без изгиба.

Горелки изготавливаются климатического исполнения У, ХЛ категории размещения 1 по ГОСТ 15150, для эксплуатации при температуре окружающего воздуха:

от минус 40 до плюс 40°С — при работе на природном газе;

от минус 20 до плюс 40°С — при работе на пропан-бутановой смеси.

Примеры условного обозначения горелки при заказе см. табл.1:

«Горелка ДЖЕТ 100 00 00 00-10» - горелка модель ГП-1 «Шторм», длиной 630 мм, укомплектованная мундштуком с 84 отверстиями подогревающего пламени. Труба наконечника без изгиба.

«Горелка ДЖЕТ 100 00 00 00-30» - горелка модель ГП-1 «Шторм», длиной 680 мм, укомплектованная мундштуком с 84 отверстиями подогревающего пламени. Труба наконечника изогнута на 120-135°.

#### 2 КОМПЛЕКТНОСТЬ

В комплект поставки входит:

- Горелка в сборе см. табл. 1	1 шт.
- Паспорт ДЖЕТ 100 00 00 00 ПС	1 шт.
- <i>Комплект монтажных частей</i>	
Ниппель ДЖЕТ 000 055 012-01	2 шт.
Гайка М16х1,5 ДЖЕТ 000 055 015-02	1 шт.
Гайка М16х1,5 левая ДЖЕТ 000 055 015-03	1 шт.
- <i>Комплект запасных частей:</i>	
Кольцо 016-021-30 ГОСТ 9833-73	1 шт.

Таблица 1

Комплект поставки горелки в сборе						
Обозначение	Модель	Изгиб наконечника	Длина, мм	Мундштук		
				Обозначение	Количество отверстий, шт	Диаметр отверстий, мм
ДЖЕТ 100 00 00 00-10	ГП-1 <b>Шторм</b> прямой	Без изгиба	650	ДЖЕТ 100 03 01 00 СБ	84	1,1
-11			1100			
-12			1300			
-13			1600			
-14			800			
-30	ГП-1 <b>Шторм</b>	120-135°	680			
-31			900			
-32			1200			
-33			2000			

\* Длина горелки по требованию заказчика.

### 3 ТЕХНИЧЕСКИЕ ХАРАКТЕРИСТИКИ

Таблица 2

Характеристика	Горелка	
	<b>ГП-1 Шторм</b>	
<b>Давление газов на входе в горелку, МПа</b>		
кислород	0,4-0,8	
пропанобутановая смесь	0,15-0,25	
<b>Расход газов м<sup>3</sup>/ч</b>		
кислород	10,3-14,0	
пропанобутановая смесь	2,8-4,0	
<b>Температура пламени в средней зоне *, °С</b>		
Пропанобутановой смеси	2100-2300	
<b>Расчетная тепловая мощность, кВт</b>		
Пропанобутановой смеси	86-115	
Масса горелки, кг	1,3 (1,4; 1,55; 1,65; 1,8)	
Габаритные размеры, не более	Длина	См. табл.1
	Высота x Ширина	85x70 (170x70)

Примечание: \*Средняя зона расположена на расстоянии 3-5 мм от вершины ядра пламени.

### 4 УСТРОЙСТВО И ПРИНЦИП РАБОТЫ

4.1 Внешний вид и состав горелок ГП-1 см. Рис.1, 2.

.1 Горелка состоит из ствола 1 и газопламенного наконечника 2 присоединенного с помощью накидной гайки. Наконечник включает в себя трубку, смеситель со съёмным инжектором и съёмный мундштук 3. Ствол включает в себя рукоятку, клапаны и штуцеры кислорода и горючего газа.

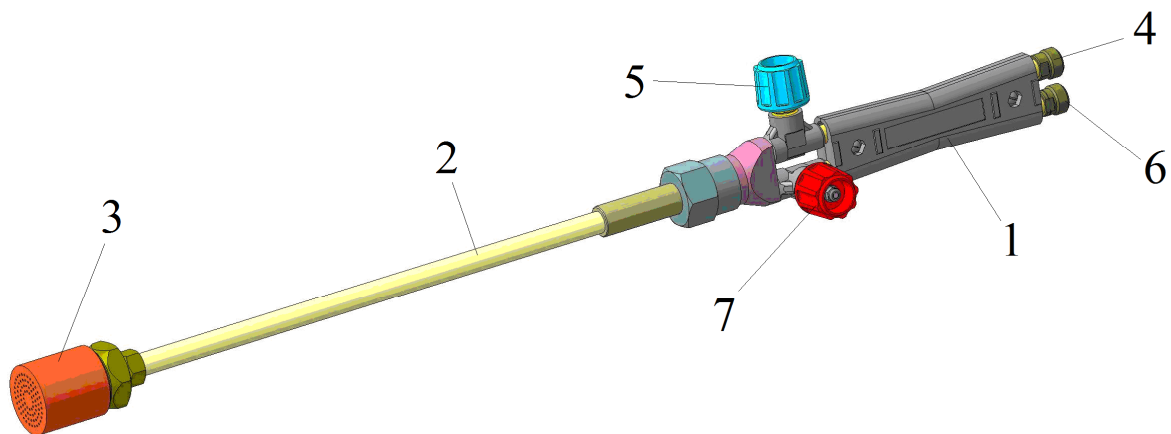
4.2 Кислород поступает по рукаву, присоединенному ниппелем к штуцеру 4 горелки накидной гайкой, имеющей правую резьбу М16х1,5 и через клапан 5 с синим маховиком в инжектор.

4.3 Горючий газ поступает по рукаву, присоединенному ниппелем к штуцеру 6 горелки накидной гайкой (с рисккой), имеющей левую резьбу М16х1,5ЛН и через клапан 7 с красным маховиком в смеситель.

4.4 Кислород подается в горелку под давлением и, проходя через дозирующее отверстие инжектора, создает разрежение в смесителе, куда засасывается горючий газ. В смесителе происходит смешивание кислорода и горючего газа. Образовавшаяся горючая смесь движется по трубке к выходным каналам мундштука, на выходе из которого смесь горит. Регулирование мощности пламени производится клапанами.

4.5 В клапанах применены сальниковые уплотнения.

4.6 Уплотнительное кольцо смесителя - 016-021-30 ГОСТ 9833.



**Рис.1. Горелка ГП-1 Шторм**

1-ствол; 2-наконечник; 3-мундштук; 4- штуцер кислорода; 5- клапан кислорода; 6- штуцер горючего газа; 7- клапан горючего газа.



**Рис.2 Горелка ГП-1 Шторм в работе**

## **5 ЭКСПЛУАТАЦИЯ**

5.1 Перед работой убедитесь в исправности оборудования, проверьте:

- герметичность подсоединения рукавов, всех разъемных и паяных соединений;
- рукава должны быть типа I для горючего газа и типа III для кислорода по ГОСТ9356;
- наличие разрежения (подсоса) в канале горючего газа;
- правильность подвода кислорода и горючего газа.

5.2 Установите рабочее давление газов в соответствии с таблицей 1 при помощи баллонных редукторов.

5.3 Откройте на 1/4 оборота кислородный клапан и на 1 оборот клапан горючего газа, зажгите горючую смесь. Отрегулируйте клапанами горелки «нормальное» пламя.

5.4 Выключение подачи газов производится в следующем порядке: горючий газ, кислород. При перерыве в работе следует закрыть вентили на баллонах горючего газа и кислорода и, открыв клапаны горелки, выпустить горючий газ и кислород из рукавов.

5.5 Работу следует прекратить при перегреве мундштука горелки и возникновении непрерывных хлопков.

5.6 При возникновении внутреннего горения в мундштуке или трубке необходимо немедленно отключить горелку, закрыв вентили подачи газа и кислорода.

5.7 Периодически очищайте мундштук от нагара и брызг металла с помощью наждачного полотна или мелкого напильника. Сопла мундштука очищать медной или алюминиевой иглой.

5.8 При рабочем износе фторопластового сальника возможно появление утечки в регулировочном клапане кислорода или горючего газа. Для ликвидации ее следует подтянуть буксу затяжки сальника. Для этого необходимо ключом 14 повернуть втулку против часовой стрелки (левая резьба) до ликвидации утечки, определяемой методом омыливания. Чрезмерная затяжка сальника затрудняет вращение маховика и приводит быстрому износу сальника.

## **6 ТРЕБОВАНИЯ БЕЗОПАСНОСТИ**

6.1 При эксплуатации необходимо соблюдать:

- «Межотраслевые правила по охране труда при производстве ацетилена, кислорода, процесса напыления и газопламенной обработки металлов», ПОТ РМ-019-2001;
- ФНП "Правила безопасности сетей газораспределения и газопотребления";
- ФНП «Правила промышленной безопасности опасных производственных объектов, на которых используется оборудование, работающее под избыточным давлением»;
- «Правила пожарной безопасности в РФ», ППБ 01-03.

6.2 Для защиты глаз от воздействия инфракрасных и ультрафиолетовых лучей необходимо использовать защитные очки по ГОСТ 12.4.013, со светофильтрами типа ГЗ ГОСТ12.4.080.

6.3 Для защиты от шума использовать индивидуальные средства защиты ГОСТ 12.4.051.

6.4 Для защиты кожи от ожогов, вызванных излучением, расплавленным металлом, искрами, необходимо использовать защитную спецодежду такую, как перчатки, фартуки, спецобувь ит.д.

## **7 ТРАНСПОРТИРОВАНИЕ И ХРАНЕНИЕ**

7.1 Горелка транспортируется любым видом транспорта.

7.2 При транспортировании необходимо соблюдать правила перевозки груза действующие на транспорте данного вида.

7.3 Условия хранения и транспортирования горелок – по группе 5 (ОЖ4) ГОСТ 15150.

## **8 ПОРЯДОК ПРЕДЪЯВЛЕНИЯ РЕКЛАМАЦИЙ**

8.1 Претензии принимаются только при наличии паспорта на изделие и акта произвольной формы, составленного при участии представителя предприятия и ответственного за эксплуатацию. В акте должны быть указаны: обозначение изделия, дата продажи, дата обнаружения дефекта, а также обстоятельства, при которых обнаружен дефект и его внешнее проявление. При несоблюдении указанного порядка рекламация не рассматривается.

8.2 Ущерб не возмещается в случае потери или умышленной поломки изделия.

8.3 При использовании товара не по назначению, а также при эксплуатации его с нарушениями требований руководства по эксплуатации, внесении каких-либо изменений без согласования с предприятием-изготовителем, производитель рекламаций не принимает и претензии не рассматривает.

## **9 СВИДЕТЕЛЬСТВО О ПРИЕМКЕ**

9.1 Горелка модели ГП-1 ДЖЕТ 100 00 00 00 \_\_\_\_\_ изготовлена, обезжирена и испытана \_\_\_\_\_ в соответствии с ТУ 3645-004-13071510-2006г, ГОСТ 1077, ГОСТ 12.2.008 и признана годной для эксплуатации.

9.2 Отметка о приёмке: \_\_\_\_\_

9.3 Дата выпуска: \_\_\_\_\_

## **10 ГАРАНТИИ ПРОИЗВОДИТЕЛЯ**

10.1 Изготовитель гарантирует соответствие изделия требованиям технических условий при соблюдении условий транспортирования, хранения, монтажа и эксплуатации.

10.2 Изготовитель гарантирует нормальную работу изделия в течение 12 месяцев со дня продажи, но не более 18 месяцев с даты изготовления.

## **11. СВЕДЕНИЯ О СЕРТИФИКАЦИИ**

Декларация соответствия ЕАЭС N RU Д-RU.РА01.В.25548/22 от 26.01.2022

Срок действия по 20.01.2027 г. включительно.

**Изготовитель: ООО «СваркаДжет»**

426039, УР, г. Ижевск, ул. Воткинское шоссе, 298

Телефоны: (3412) 601-535, 601-526, 601-527

E-mail: [jet@svarkajet.ru](mailto:jet@svarkajet.ru)

<http://www.promjet.ru>